

EVoline[®] WireLane

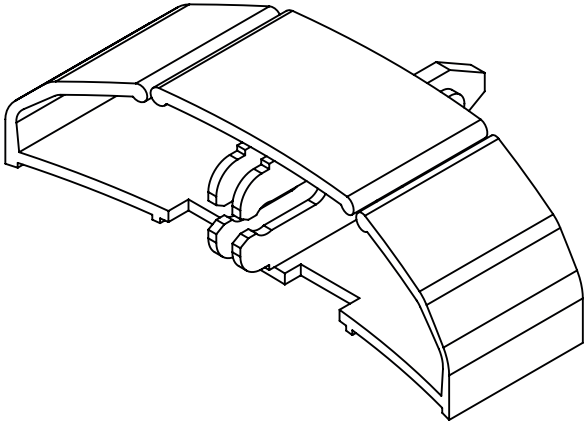
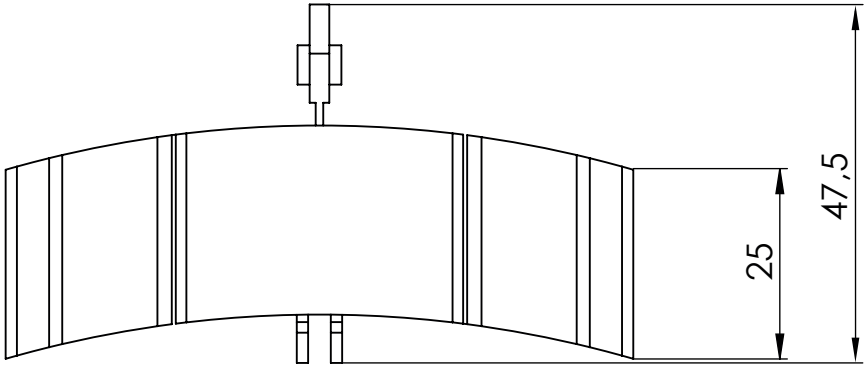
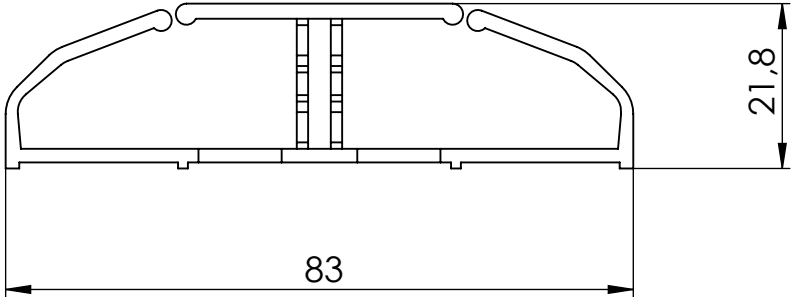
Kunststoff Untertischkanal. Verschraubbar, verkettbar, biegsam.
Zwei Kammern, Leitungen können von oben eingelegt werden.

Technische Merkmale / Characteristics

Artikelnummer
Order number

Länge (1 Glied) <i>Length (1 Element)</i>	33 mm	
Länge arretiert (Verpackungseinheit) <i>Length locked in place (packing unit)</i>	750 mm	
Länge auseinandergezogen (Verpackungseinheit) <i>Length extended (packing unit)</i>	1000 mm	
Breite <i>Width</i>	83 mm	
Höhe <i>Height</i>	21,8 mm	
Material <i>Material</i>	Polyamid (PA) <i>Polyamide (PA)</i>	
Halogenfrei <i>Nonhalogen</i>	Ja Yes	
Farben <i>Colours</i>	Schwarz / Black	6593 5211 0000
	<i>Grau / Grey</i>	6593 5201 0000

Maße WireLane Glied / Dimensions WireLane Element

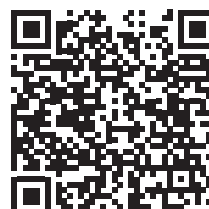


EVoline®

Schulte Elektrotechnik GmbH & Co KG

Jüngerstraße 21
58515 Lüdenscheid

Telefon +49 23 51 / 94 81 - 0
Fax +49 23 51 / 4 26 58
e-mail info@schulte.com
Internet www.evoline.com



Stand 08/2017

Technische
Änderungen
vorbehalten